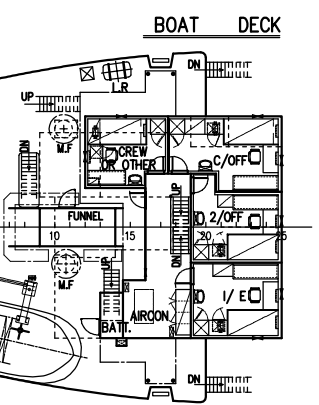
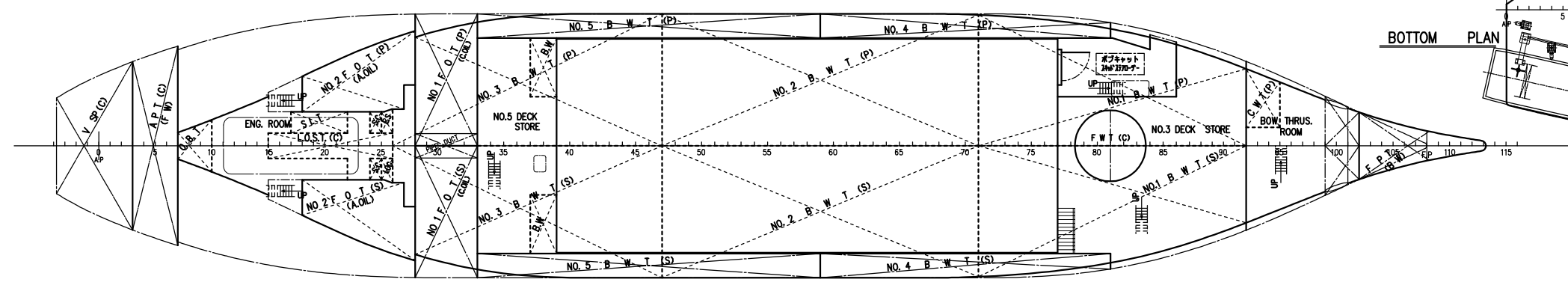
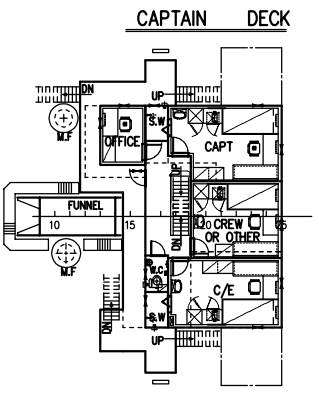
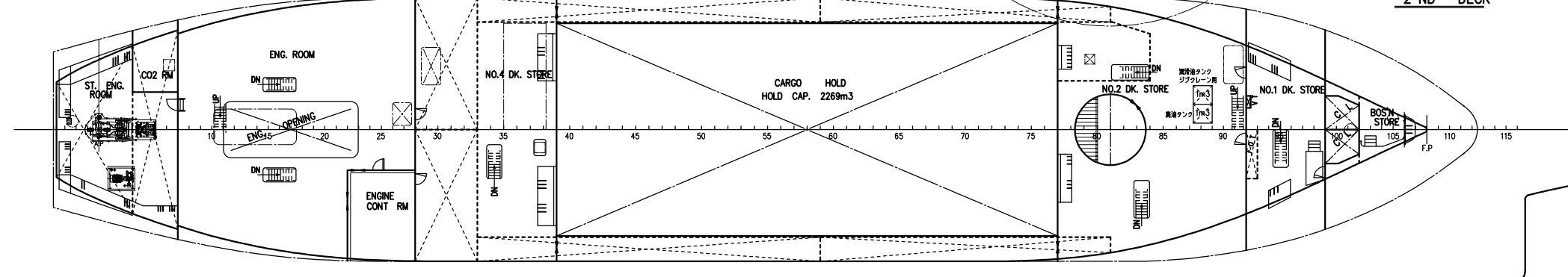
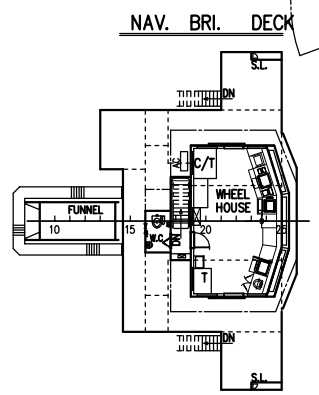
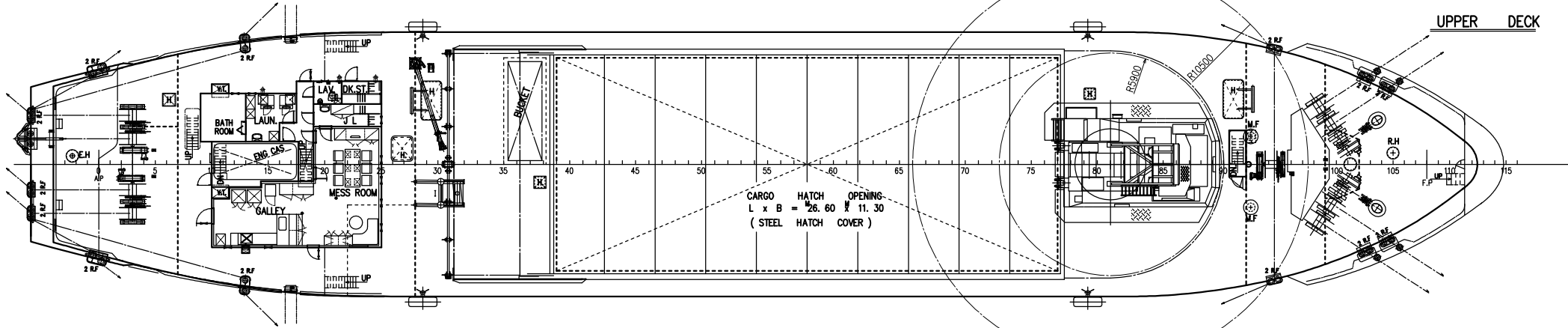
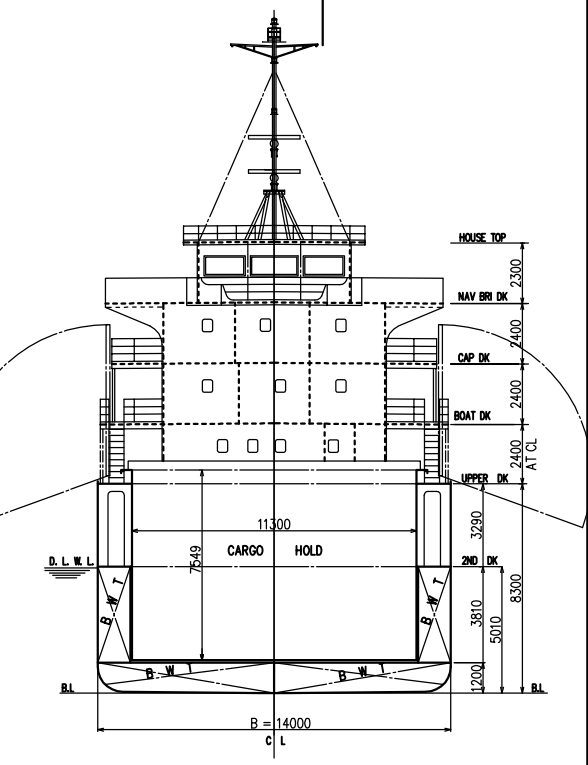
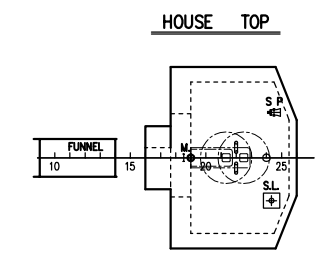
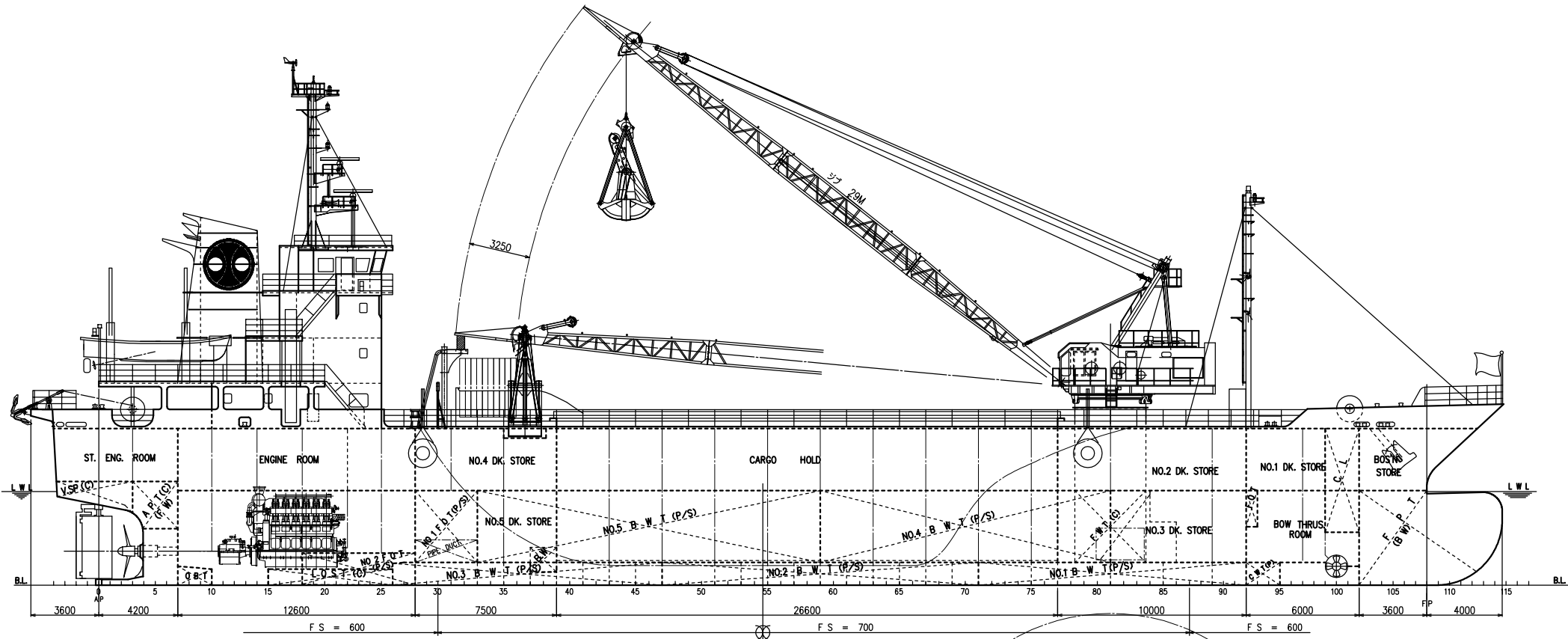


2014/09/17 当社に於いて作成する。
2015/12/24 完成図とする。



PRINCIPAL PARTICULARS

LENGTH (O.A)	78.17
LENGTH (P.P)	70.50
BREADTH (MLD)	14.00
DEPTH (MLD) UPPER DECK	8.30
DEPTH (MLD) 2ND DECK	5.01
DRAFT (EXT)	4.967
GROSS TONNAGE	749 ton
DEAD WEIGHT	2350 ton
MAIN ENGINE	1471 kw (2000 ps)
SERVICE SPEED	13.7 knot
COMPLEMENT	船員7人その他の者0人 船員6人その他の者1人, 船員5人その他の者2人
NAVIGATION AREA	COASTING
CLASS	J G

船主	聖明海運株式会社	船名	聖耀
749総トン型鋼製貨物船		設計部	
一般配置図		部長	
		課長	
		担当	
		製図	Shinwa
作成	2014/09/17		
船番	575	図面番号	K-01
小池造船海運株式会社		尺度	1/150